



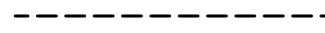


## JÁRNALÖGN

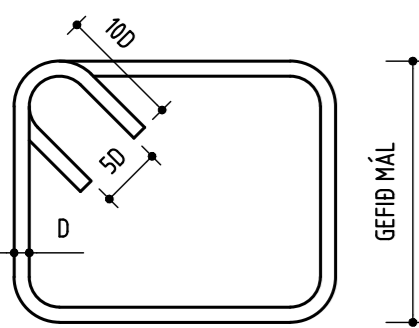
STÁL MERKT K ER KAMBSTÁL KS 50 MEÐ SKRÍDMÖRK 500 N/MM<sup>2</sup>  
STÁL MERKT KS ER KAMBSTÁL KS 50S MEÐ SKRÍDMÖRK 500 N/MM<sup>2</sup>  
STÁL MERKT R ER SLÉTT STÁL MEÐ SKRÍDMÖRK 240 N/MM<sup>2</sup>  
JÁRNASTÆRÐIR OG LENGDIR ERU Í MM

-  ENDI Á JÁRNI ER BEINN
-  ENDI Á JÁRNI ER KRÓKBEGYÐUR
-  JÁRN BEYGIST SKEYTILENGD INN Í ADLIGGJANDI VEGG
-  JÁRN Í EFRI BRÚN PLÖTU EÐA YTRI BRÚN VEGGJAR
-  JÁRN Í NEÐRI BRÚN PLÖTU EÐA INNRI BRÚN VEGGJAR

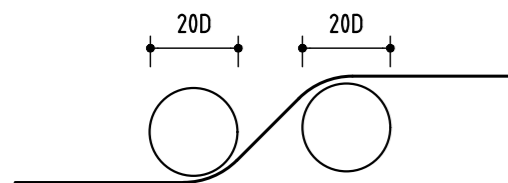
5K10-200 L=8000 TÁKNAR FIMM STANGIR AF 10 MM KAMBSTÁLI MEÐ LENGD 8000 MM ER LEGGJIST MEÐ 200 MM MILLIBILI  
5K10 C/C 200 L=8000

 MERKIR STEFNU JÁRNA SEM LEGGJAST NÆST YFIRBORDI STEYPU

 JÁRN LEGGJIST YFIR ÞAÐ SVÆÐI SEM STRIKID SPANNAR

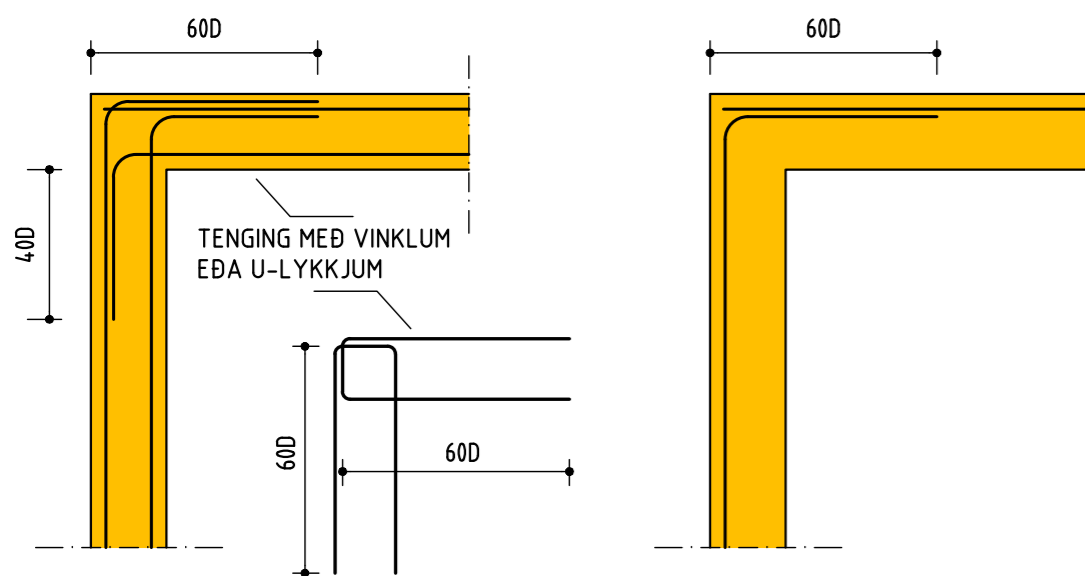


GEFID MÁL

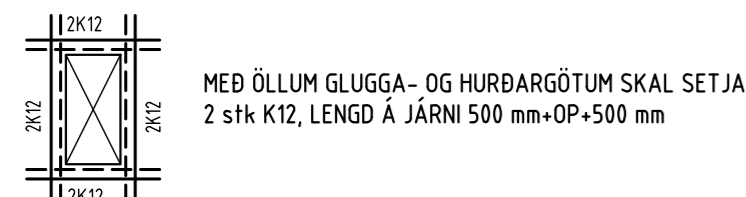


BEYGJUSKÍFA FYRIR UPPBEYGJU Á LANGJÁRNUM Í SÚLUM, BITUM OG PLÖTUM SKAL HAFNA ÞVERMÁL 20 x ÞVERMÁL Á JÁRNSTÖNG

TENING JÁRNAGRINDA Í VEGGHORNUM



GLUGGA- OG HURÐARGÖT



SÖKKULSKAUT

TENGJA SKAL SAMAN TVÖ NEÐSTU JÁRN Í SÖKKLI - 2K12 MEÐ VIRLÁSUM OG LEGGJA JÁRN AÐ TENGIBOXI FYRIR JARÐSKAUT SJÁ NÁNARI ÚTFÆRSLU Á RAFLAGNAÞEIKNINGUM

## STEINSTEYPA

SEMENT, STEINSTEYPA OG STEINSTEYPUVIRKI SKULU UPPFYLLA ÁKVÆÐI ISLENSKRA ÞOLHÖNNUNARSTAÐLA OG STADLANNA ÍST EN 197-1, ÍST EN 12620 OG ÍST EN 206-1, AUK ÁKVÆÐA UM NIÐURLÖGN STEYPU Í STADLINUM ÍST EN 13670

EKKI SKAL NOTA LAKARI STEYPU EN C25/30 Í BURÐARVIRKI SEM BENT ER MEÐ KAMBSTÁLI EÐA STÁLNETUM

EKKI SKAL NOTA LAKARI STEYPU EN C25/30, MEÐ EKKI MINNA SEMENTSMAGNI EN 300 KG/M<sup>3</sup>, Í ÚTISTEYPU BURÐARVIRKIS

SIGMÁL STEYPU SKAL VERA 5-9 SM, SIGMÁLSFLOKKUR S2 V/S TALA Í ÚTVEGGJASTEYPU SKAL VERA 0.55 EÐA MINNI

Í ALLA STEYPU SKAL SETJA LOFTBLENDI, ÞANNIG AÐ LOFT-INNIHALD VERÐI MINNST 5 % FYRIR NIÐURLÖGN. EF STEYPU ER DÆLT Á BYGGINGARSTAÐ SKAL MÆLA LOFT EFTIR DÆLINGU

EF EKKI ER HÆGT AÐ FÁ STEINSTEYPU FLOKKAÐA SAMKVÆMT ÍST 10 HJÁ ÁBYRGUM AÐILA (VIÐURKENNDRI STEYPUSTÖÐ) MUN HÖNNUÐUR BURÐARVIRKJA FYRIRSKIPPA BLÖNDUN STEYPUINNAR Í SAMRÁÐI VIÐ VERKKAUPA

STEYPULAG Á JÁRNUM SKAL VERA EINS OG SÝNT ER Í EFTIRFARANDI TÖFLU:

|           | MINNSTA ÞYKKT Í MM |       |        |
|-----------|--------------------|-------|--------|
|           | PLÖTUR OG VEGGIR   | BITAR | STÖÐIR |
| INNANHÚSS | 20                 | 20    | 25     |
| UTANHÚSS  | 30                 | 30    | 35     |
| Í VATNI   | 40                 | 50    | 50     |

STEYPUHULAN SKAL VERA EINS OG SÝNT ER Í OFANGREINDRI TÖFLU NEMA ANNAD SÉ TEKID FRAM Á TEIKNINGUM

## STÁLVIKRI

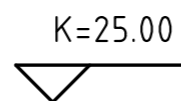
STÁLVIKRI S235 OG S355 SKAL UPPFYLLA KÖFUR ÍST EN 1993-1-1:2005

STÁLPRÓFÍLAR/ÞAKÁSAR ERU KALDVALSAÐIR ÚR GALVANHÚÐUÐU EFN

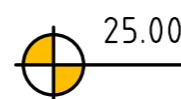
ALLIR BOLTAR SKULU VERA Í FLOKKI 8.8 OG HEITGALVANHÚÐAÐIR

HERSLA BOLTA : M12-87 Nm, M14-139 Nm, M16-214 Nm  
M18-295 Nm, M20-431 Nm

## ALMENNT

 K=25.00

HÆÐARKERFI BÆJARFÉLAGS TÁKNAR HÆÐ Í SNIÐMYND

 25.00

TÁKNAR HÆÐ Á PLÖTU 25.00 Í GRUNNMYND

 120

ÞYKKT STEYPTRAR PLÖTU ER 120 MM



TÁKNAR STEYPUKIL

Í LÓÐRÉTT STEYPUKIL KOMI PVC ÞÉTTILISTI 100 MM BREIÐUR

ÖLL MÁL Á TEIKNINGUM ERU Í MM

## TIMBUR

LÍMTRÉ Í BURÐARVIRKI SKAL UPPFYLLA KRÖFUR STADALSINS ÍST EN 14080

LÍMTRÉ SKAL FRAMLEIÐA Í VIÐURKENNDRI VERKSMÍÐJU OG VERA MERKT NORRÆNUM STÖBLUM EFNISGÆÐI LÍMTRÉS MINNST GL24c

Í FLUTNINGUM SKAL VERJA ALLA BITA VEL FYRIR HNJASKI OG SKAL EKKI TAKA UMBÚÐIR UTAN AF ÞEIM FYRR EN HÚSIÐ ER ORÐIÐ FOKHÉLT

ALLT TIMBUR SEM NOTA Á Í BURÐARVIRKI SKAL VERA STYRKLEIKAFLOKKAÐ SAMKVÆMT ÍST EN 142 EFNISGÆÐI TIMBURS MINNST C18 EÐA K18

ALLT TIMBUR SEM ER ÚTI OG TIMBUR SEM LIGGUR Í EÐA VIÐ STEINSTEYPU SKAL FÚAVERJA MEÐ A.M.K. TVEIM UMFERÐUM AF VIÐURKENNDU FÚAVARNAREFNI

ÞAR SEM TIMBUR LIGGUR AÐ STEINSTEYPU SKAL SETJA EITT LAG AF ÞAKPAPPA Á MILLI

## FESTINGAR

NEGLING Á ÞAKPAPPA SKAL VERA SAMKVÆMT RB/sfb (47) Ln2

NEGLING Á TIMBURKLÆÐNINGU OG ÞAKJÁRNI SKAL VERA SAMKVÆMT RB/sfb (47).103

NAGLASTÆRÐ a/b TÁKNAR NAGLA MEÐ ÞVERMÁL 0.1 x a mm OG LENGD b mm

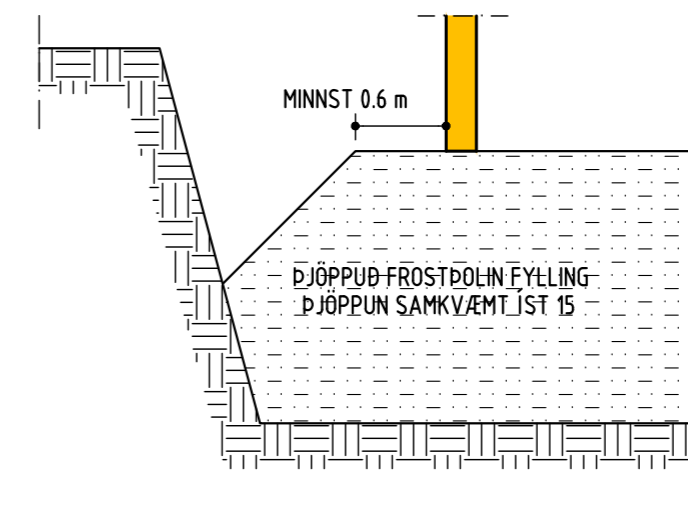
UNDIR ALLA BOLTA RÆR OG HAUSA SKULU KOMA SKÍFUR MEÐ KANTLENGD 3 x ÞVERMÁL BOLTA OG ÞYKKT 0.3 x ÞVERMÁL BOLTA ALLIR BOLTAR SKULU VERA Í FLOKKI 8.8 OG HEITGALVANHÚÐAÐIR

ALLAR FESTINGAR Í ÞAKI : NAGLAR, SKRÚFUR, BOLTAR OG SÉRSMÍÐAÐAR FESTINGAR SKULU VERA HEITGALVANHÚÐAÐAR EÐA ÚR RYÐFRÍU STÁLI

## ÁLAG

|              |   |                        |
|--------------|---|------------------------|
| SNJÓÁLAG :   | ÍST EN 1991-1-3:2003, SVÆÐI 1, Sk=2.1 Kn/m <sup>2</sup> | 1.00 kN/m <sup>2</sup> |
| NOTÁLAG :    | GÓLFPLATA ÍST EN 1991-1-1:2002                          | 2.00 kN/m <sup>2</sup> |
| AUKAÁLAG :   | LÉTTIR INNV. ÍST EN 1991-1-1:2002                       | 0.50 kN/m <sup>2</sup> |
| VINDÁLAG :   | ÍST EN 1991-1-4:2005, VINDHRAÐI 36 m/sek                | 1.60 kN/m <sup>2</sup> |
| JARÐS.ÁLAG : | ÍST EN 1998-1:2004                                      | 0.20 g                 |

GRUNDUN : KLÖPP OG/EÐA ÞJÖPPUÐ FRÖSTPOLIN FYLLING GRUNDUNARFLOKKUR 1  
MESTA ÁLAG Á UNDIRSTÖÐUVEGG 52 kN  
MESTA VIRK SPENNA UNDIR UNDIRSTÖÐU 208 kN/m<sup>2</sup>



PLÖTUÞRÓF FYLLINGAR SKAL UPPFYLLA E2-100 Mpa FYRIR HRAUN, EN E2 >120 Mpa FYRIR ÖNNUR GRÖF JARÐEFNI, HLUTFALL E2/E1=2.3

| NR. | DAGS. | BREYTING |
|-----|-------|----------|
|     |       |          |

SKÝRINGAR

ADALHÖNNUÐUR - BURÐARPÖL  
SÆMUNDUR EIRÍKSSON 261249-2949

FLUGUSKEIÐ 17  
HESTHÚSAHVERFI SÖRLI  
GRÁHELLUHRAUN  
220 HAFNARFJÖRÐUR



KLÖPP ARKITEKTAR-VERKFRÆÐINGAR EHF  
NJARÐARHOLT 3 270 MOSFELLSBÆR  
SÍMI 577 2277, 699 7747 - klop@simnet.is

HEITI TEIKN. BURÐARPÖL - SKÝRINGAR

MÆLIKVARÐI \_\_\_\_\_ DAGS. **NÓV 2024**

TEIKNING **B 001** VERK **V 24-507**

BREYTING \_\_\_\_\_ YFIRFARID **SE**



Samþykkt  
**Hafnarfjörður**  
Byggingarfulltrúi

| NR. | DAGS. | BREYTING |
|-----|-------|----------|
|     |       |          |

#### SKÝRINGAR

SKÝRINGAR SJÁ TEIKN B001  
ÖLL MÁL Á TEIKNINGU Í MILLIMETRUM  
EKKI SKAL MÆLA UPP AF TEIKNINGU  
ÖNNUR MÁL OG ALLUR ANNAR FRÁGANGUR  
SJÁ SÉRTEIKNINGAR  
Í MÓTASMÍÐI OG STEYPUVINNU SKAL MÍÐA  
VIÐ UPPGEFNA NÁKVÆMNI HÉR AD NEDAN :  
NÁKVÆMNI Í HÆÐ Á UNDIRSTÖÐUM :  
+/- 3 millimetrar Á HVERJA 6 metra  
NÁKVÆMNI Í LENGDMÁLUM :  
+/- 5 millimetrar Á HVERRI HLID  
NÁKVÆMNI Í HORNAMÁLUM :  
+/- 10 millimetrar Á HVERRI LENGU

ADALHÖNNUÐUR - BURÐARPOL  
SÆMUNDUR EIRÍKSSON 261249-2949

FLUGUSKEIÐ 17  
HESTHÚSAHVERFI SÖRLI  
GRÁHELLUHRAUN  
220 HAFNARFJÖRÐUR



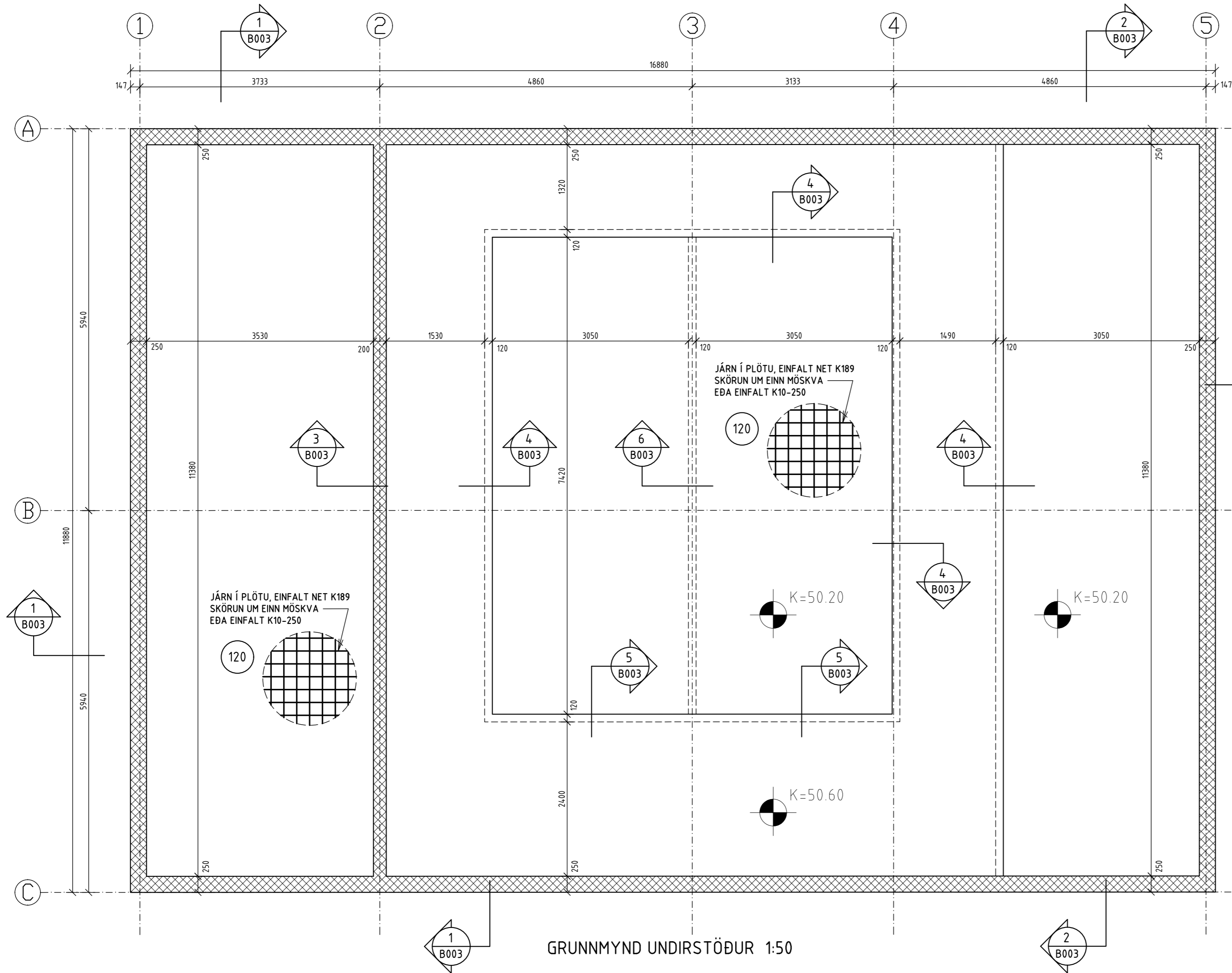
KLÖPP ARKITEKTAR-VERKFRÆÐINGAR EHF  
NJARÐARHOLT 3 270 MOSFELLSBÆR  
SÍMI 577 2277, 699 7747 - klopp@simnet.is

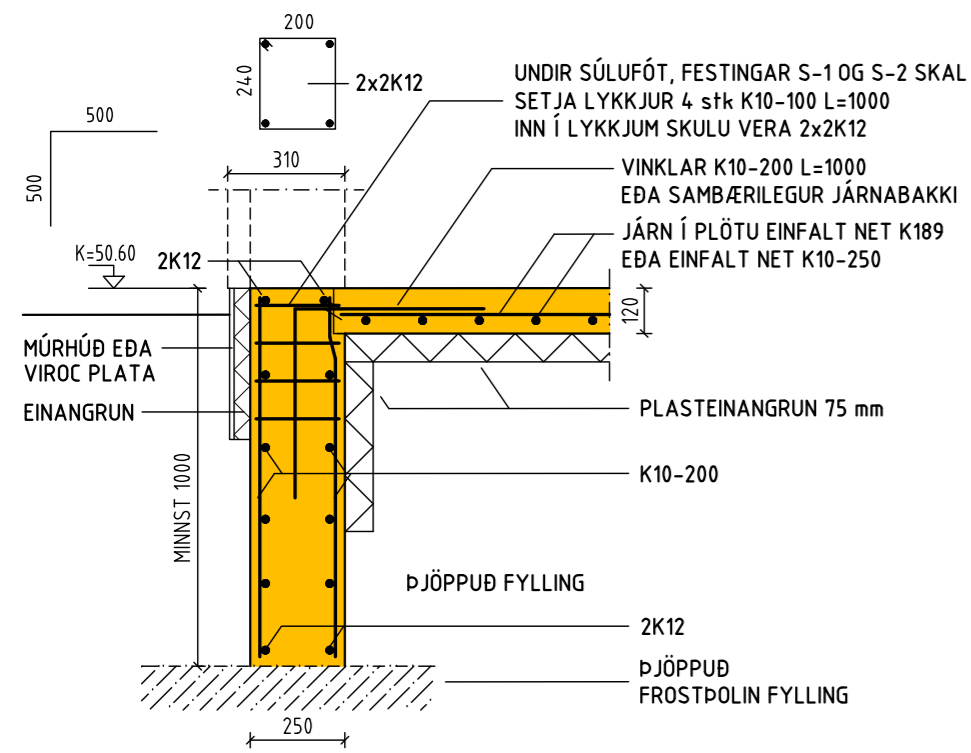
HEITI TEIKN. UNDIRSTÖÐUR GRUNNMYND

MÆLIKVARÐI 150 DAGS. NÓV 2024

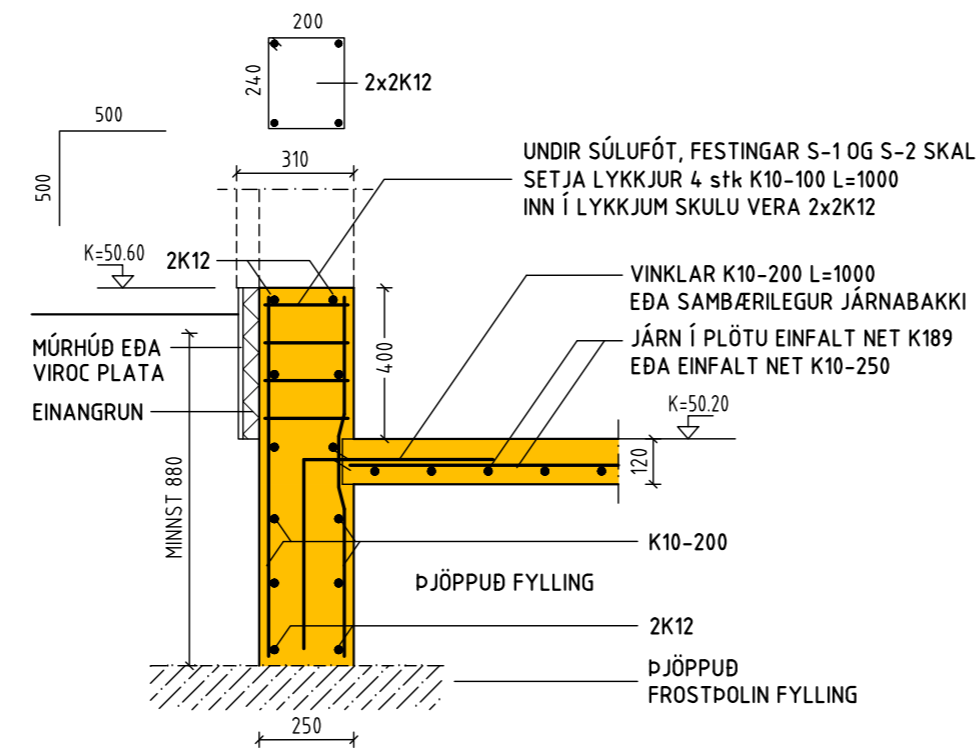
TEIKNING B 002 VERK V 24-507

BREYTING \_\_\_\_\_ YFIRFARID SE

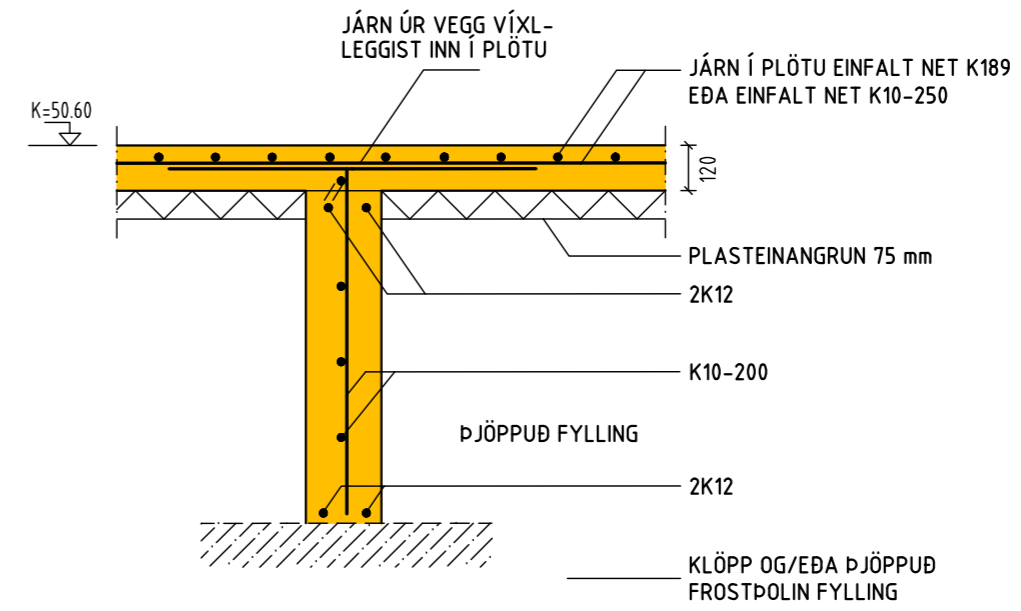




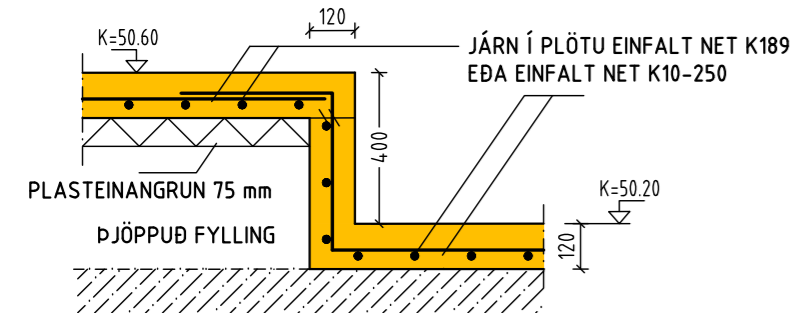
SNID 1-1 1:20



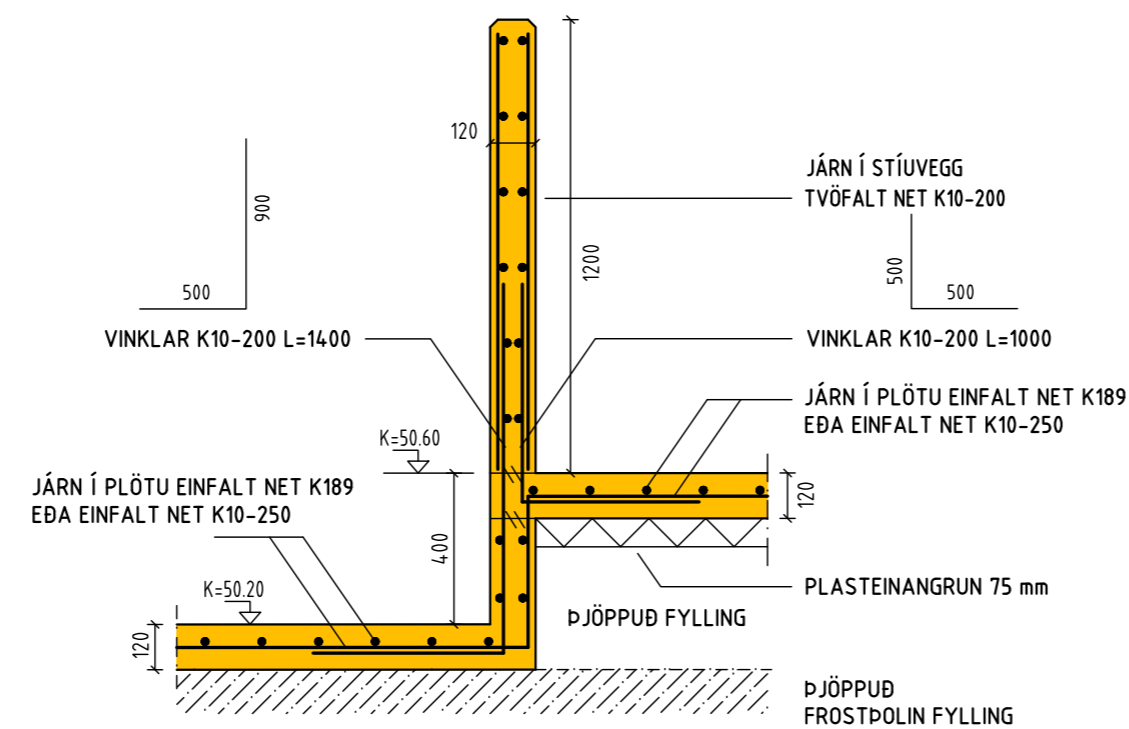
SNID 2-2 1:20



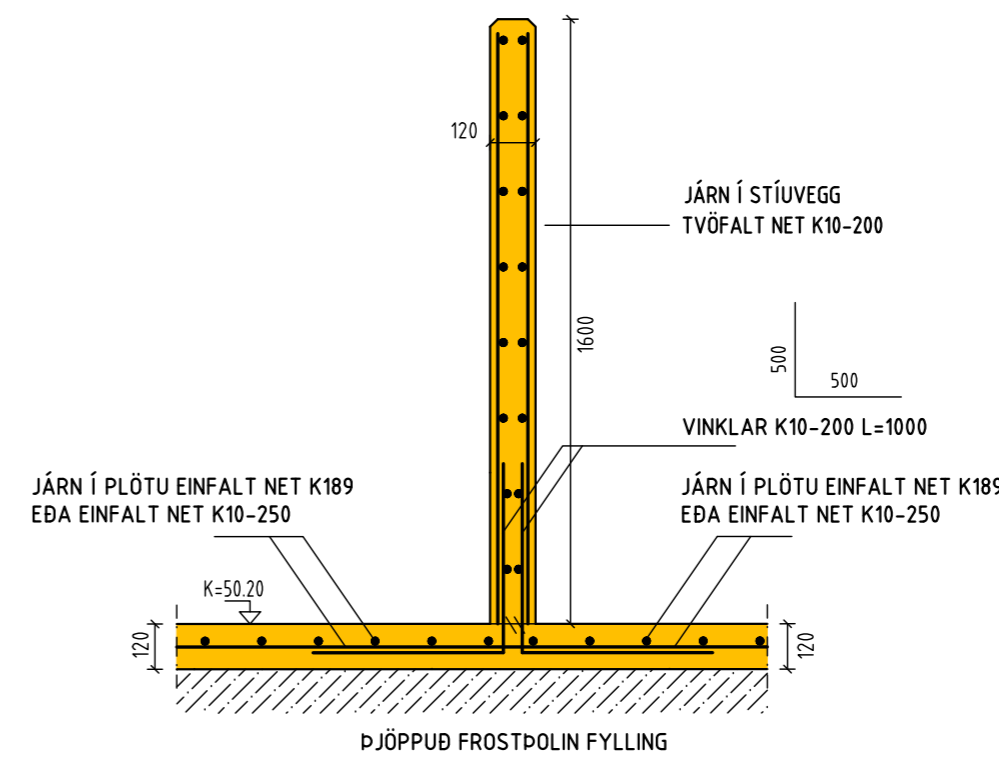
SNID 3-3 1:20



SNID 4-4 1:20



SNID 5-5 1:20



SNID 6-6 1:20



| NR. | DAGS. | BREYTING |
|-----|-------|----------|
|     |       |          |

SKÝRINGAR

SKÝRINGAR SJÁ TEIKN B001  
 ÖLL MÁL Á TEIKNINGU Í MILLIMETRUM  
 EKKI SKAL MÆLA UPP AF TEIKNINGU  
 ÖNNUR MÁL OG ALLUR ANNAR FRÁGANGUR  
 SJÁ SÉRTEIKNINGAR  
 Í MÓTSMÍÐI OG STEYPUVINNU SKAL MIÐA  
 VIÐ UPPGEFNA NÁKVÆMNI HÉR AÐ NEDAN:  
 NÁKVÆMNI Í HÆÐ Á UNDIRSTÖÐUM:  
 +/- 3 millimetrar Á HVERJA 6 metra  
 NÁKVÆMNI Í LENGDMÁLUM:  
 +/- 5 millimetrar Á HVERRI HLID  
 NÁKVÆMNI Í HORNAMÁLUM:  
 +/- 10 millimetrar Á HVERRI LENGU

ADALHÖNNUÐUR - BURÐARPOL  
 SÆMUNDUR EIRÍKSSON 261249-2949

FLUGUSKEIÐ 17  
 HESTHÚSAHVERFI SÖRLI  
 GRÁHELLUHRAUN  
 220 HAFNARFJÖRÐUR



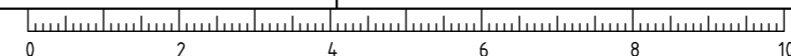
KLÖPP ARKITEKTAR-VERKFRÆÐINGAR EHF  
 NJARÐARHOLT 3 270 MOSFELLSBÆR  
 SÍMI 577 2277, 699 7747 - klopp@simnet.is

HEITI TEIKN. UNDIRSTÖÐUR SNID

MÆLIKVARÐI 1:20 DAGS. NÓV 2024

TEIKNING B 003 VERK V 24-507

BREYTING YFIRFARID SE



| NR. | DAGS. | BREYTING |
|-----|-------|----------|
|     |       |          |

### SKÝRINGAR

SKÝRINGAR SJÁ TEIKN B001

ÖLL MÁL Á TEIKNINGU Í MILLIMETRUM  
EKKI SKAL MÆLA UPP AF TEIKNINGU

ÖNNUR MÁL OG ALLUR ANNAR FRÁGANGUR  
SJÁ SÉRTEIKNINGAR

Í MÓTASMÍÐI OG STEYPUVINNU SKAL MÍÐA  
VIÐ UPPGEFNA NÁKVÆMNI HÉR AÐ NEDAN :

NÁKVÆMNI Í HÆÐ Á UNDIRSTÖÐUM :  
+/- 3 millimetrar Á HVERJA 6 metra

NÁKVÆMNI Í LENGDMÁLUM :  
+/- 5 millimetrar Á HVERRI HLID

NÁKVÆMNI Í HORNAMÁLUM :  
+/- 10 millimetrar Á HVERRI LENGU

ADALHÖNNUÐUR - BURÐARPÓL  
SÆMUNDUR EIRÍKSSON 261249-2949

FLUGUSKEIÐ 17  
HESTHÚSAHVERFI SÖRLI  
GRÁHELLUHRAUN  
220 HAFNARFJÖRÐUR



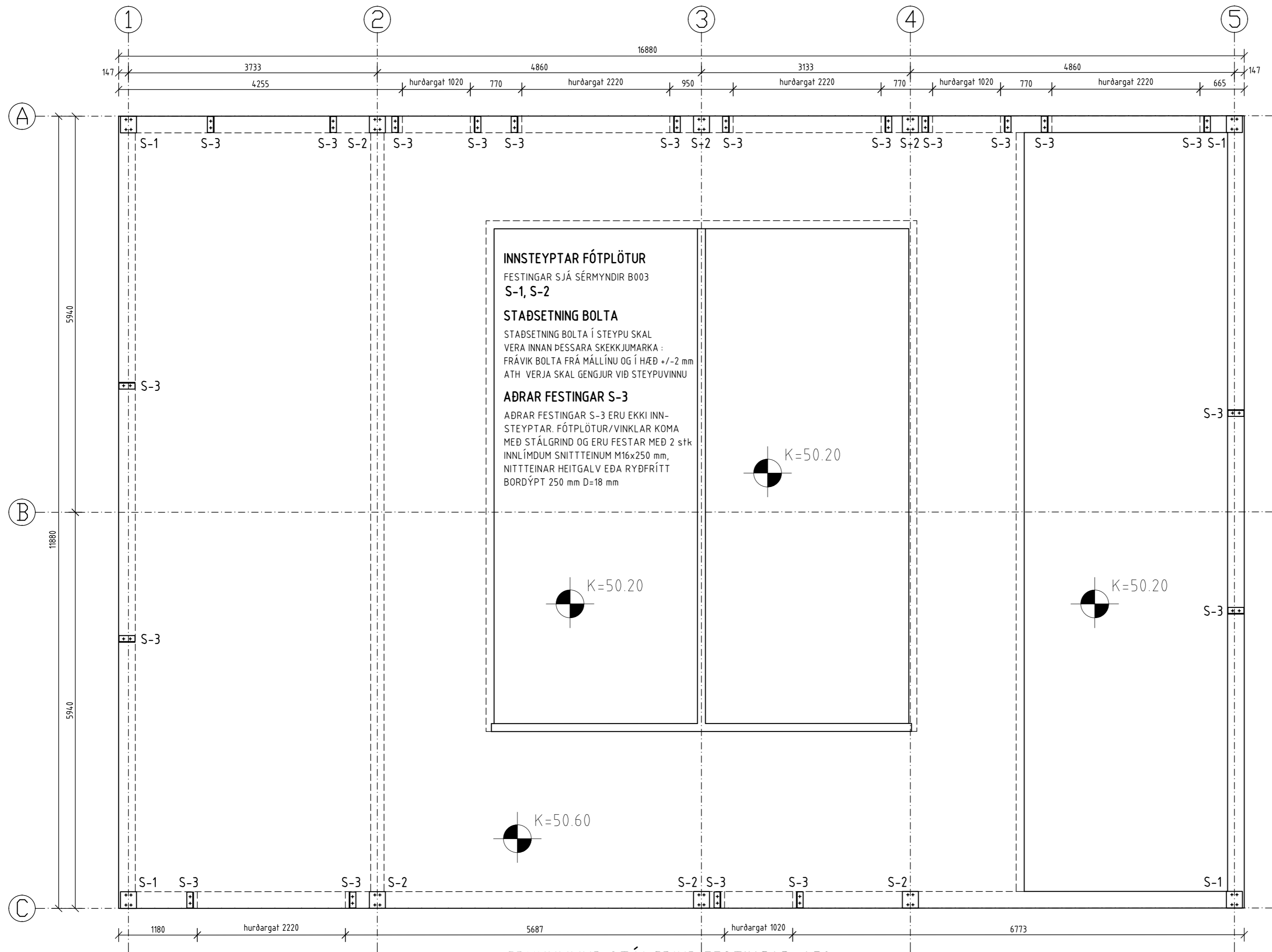
KLÖPP ARKITEKTAR-VERKFRÆÐINGAR EHF  
NJARÐARHOLT 3 270 MOSFELLSBÆR  
SÍMI 577 2277, 699 7747 - klop@simnet.is

HEITI TEIKN. STÁLGRIND FESTING VIÐ UNDIRST.

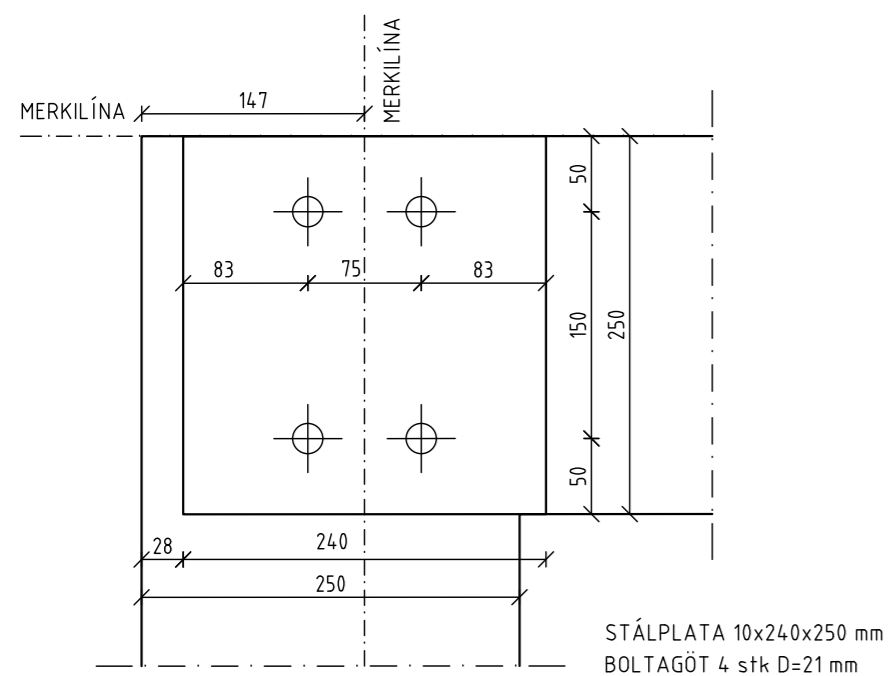
MÆLIKVARÐI 1:50, 1:5 DAGS. NÓV 2024

TEIKNING B 004 VERK V 24-507

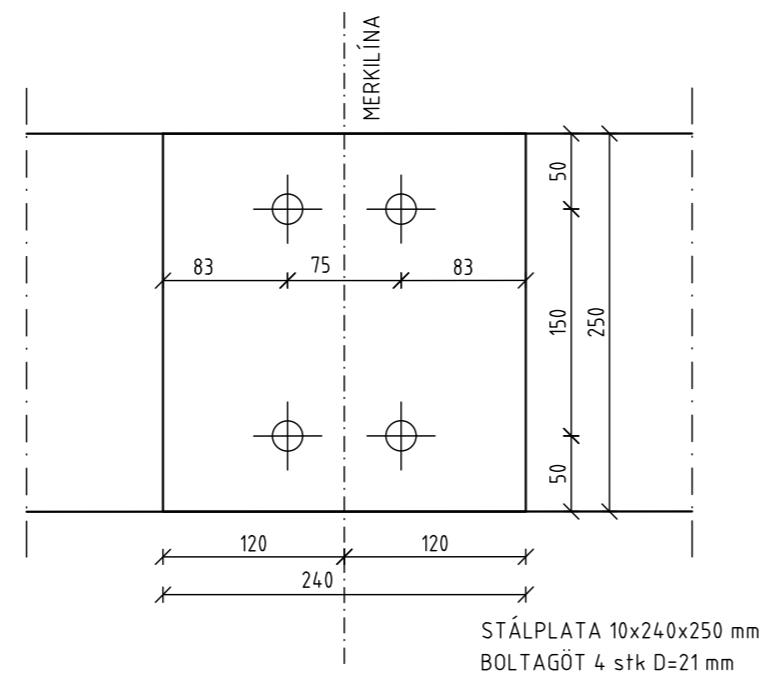
BREYTING YFIRFARID SE



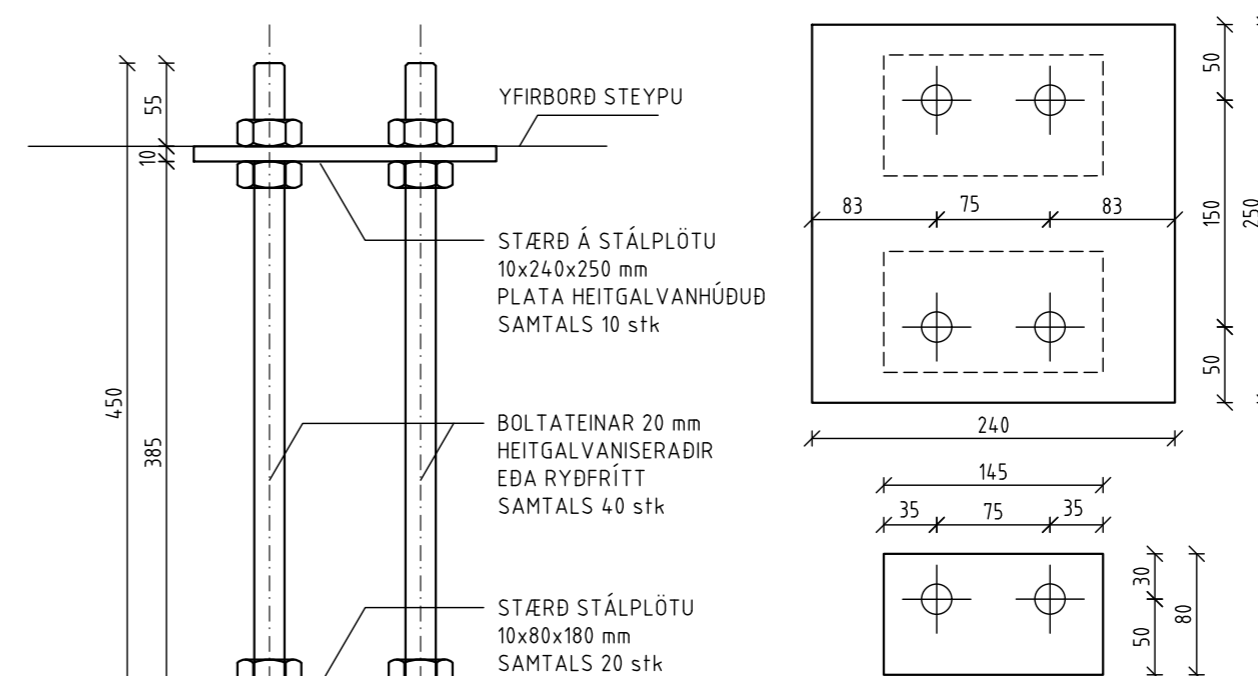
GRUNNMYND STÁLGRIND FESTINGAR 1:50



FÓTPLATA S-1 1:5 4 stk



FÓTPLATA S-2 1:5 6 stk



INNSTEYPTAR FÓTPLÖTUR S-1, S-2 1:5

ATH: STABSETNING Á GÖTUM EKKI Í MÍÐJU